

# Brugervejledning

## Plus Tec ApS

### Niveau alarm

#### Type: Level Tec 2011-2



#### Indholdsfortegnelse

<b>1.1</b>	<b>Beskrivelse</b>	<b>2</b>
<b>2.1</b>	<b>Sikkerhed</b>	<b>2</b>
<b>3.1</b>	<b>Tekniske Specifikationer</b>	<b>2 - 3</b>
3.1.1	Alarmenhed	2
3.1.2	Pumpemodul	2
3.1.3	Tryktransmitter	3
<b>4.1</b>	<b>Placering af alarmenhed</b>	<b>3</b>
<b>5.1</b>	<b>Idriftsætning</b>	<b>3 - 4</b>
5.1.1	Tilslutning Alarmenhed	3
5.1.2	Tilslutning Pumpemodul (Option)	4
<b>6.1</b>	<b>Opsætning af alarmmodul</b>	<b>5 - 6</b>
6.1.1	Opsætning af telefonnumre	5
6.1.2	Sletning af telefonnumre	5
6.1.3	Opsætning af start-telefonnummer	6
<b>7.1</b>	<b>Opsætning af pumpemodul</b>	<b>6 - 7</b>
7.1.1	Opsætning af telefonnummer på pumpemodul	6
7.1.2	Sletning af telefonnumre	6
7.1.3	Opsætning af telefonnummer fra alarmenhed	7
<b>8.1</b>	<b>Information omkring telefonnumre</b>	<b>7</b>
<b>9.1</b>	<b>Information omkring gylle niveau i tank</b>	<b>7</b>
<b>10.1</b>	<b>Opsætning af data for gylletank</b>	<b>8</b>
10.1.1	Højde på gylletank	8
10.1.2	Diameter på gylletank	8
<b>11.1</b>	<b>Opsætning af data for gyllepumpe</b>	<b>8</b>
<b>12.1</b>	<b>Kommandoer</b>	<b>9</b>
12.1.1	Tømning (Kontrolleret)	9
12.1.2	Tømning (Frakobling af alarm)	9
<b>13.1</b>	<b>Alarmtyper</b>	<b>10</b>
13.1.1	Lækagealarm	10
13.1.2	Overfyldningsalarm	10
13.1.3	Overløbsalarm	10
13.1.4	Pumpe besked / alarm	10
13.1.5	Tømningsalarm	10
13.1.6	Spændingsfaldsalarmer	10
13.1.7	Føleralarm	10
<b>14.1</b>	<b>Alarmudgange</b>	<b>11</b>
14.1.1	Akustisk alarm	11
14.1.2	Alarm via lyskilde	11
<b>15.1</b>	<b>Alarm reset</b>	<b>11</b>
<b>16.1</b>	<b>SMS - Kommando liste</b>	<b>12 - 13</b>
<b>17.1</b>	<b>El-Diagram</b>	<b>14 - 17</b>
	<b>EU Overensstemmelseserklæring</b>	<b>18</b>

**Obs!**

Plus Tec ApS kan ikke stilles til ansvar for fejl forårsaget af ukorrekt montering, brug eller indstilling af alarmerheden. Ligeledes kan Plus Tec ApS ikke stilles til ansvar for skader/tab i forbindelse med et eventuelt gylleudslip.  
Ved montering af udstyr inden i gylletanken, skal der træffes de nødvendige sikkerhedsforanstaltninger inden installationen af dette påbegyndes.  
Enheden bør kun installeres af autoriseret elinstallatør. Pumpemodul SKAL installeres af autoriseret elinstallatør.

**1.1 Beskrivelse.**

Alarmeren overvåger ved hjælp af trykmåling niveauet i gylletanken. Under overvågningen kan der være perioder med små udsving på målingerne. Disse udsving vil ikke udløse en alarm.

Ved en alarmtilstand i gylletanken startes en beskedcyklus, og der vil der blive afsendt en SMS besked om alarm til foruddefinerede telefonnumre.

Som option kan der ved gyllepumpen monteres et start/stop modul, der sender og modtager SMS til og fra alarmmodulet. Pumpemodulet vil ved start af pumpe sende signal til alarmmodulet om, at pumpe startes. Såfremt der i tilførselsrøret til gylletanken ikke opnås et nødvendigt gylletryk indenfor en given tidsperiode, vil alarmerheden sende en SMS til pumpemodulet om at stoppe gyllepumpen.

**2.1 Sikkerhed.**

Det er kun muligt for systemet at håndtere SMS beskeder fra kendte telefonnumre. Tømme signal kan dog afgives fra ukendte telefonnumre.

**3.1 Tekniske specifikationer.****3.1.1 Alarmerheden.**

Alarmerheden består af en styreenhed med GSM-modem og solcelleenhed.

Spænding:	: 12VDC – Forsynet fra Batteri/Solcelle. 230VAC / 12VDC.
GSM Modem:	: 900/1800 MHz, dual band.
Indgang Digital:	: 1Stk.- Reset kredsløb.
Indgang Analog:	: 2 Stk. 4-20mA.
Relæudgang:	: 3 Stk. – Alarm.
Sikringsstørrelse:	: Sikring 7 (Maks. 10A) – Sikring 9 (Maks. 10A) – Sikring 11 (Maks. 315mA)

**3.1.2 Pumpemodul.**

Pumpemodulet består af en styreenhed med GSM-modem.

Spænding:	: 230VAC / 12VDC.
Maks. Forsikring:	: 10A
GSM Modem:	: 900/1800 MHz, dual band.
Signal Indgang:	: 1 Stk. – Start fra gyllepumpe.
Relæudgang:	: 1 Stk. – Stop gyllepumpe.
Sikringsstørrelse:	: Sikring 1 (Maks. 1A)

**3.1.3 Tryktransmitter.**

Alarmerheden er forsynet med følgende tryktransmitter.

El tilslutning:	: Kabel med 2 ledere med skærm og aftræksrør.
Spænding:	: 10 - 36VDC.
Udgangssignal:	: 4 – 20 mA.
Måleområde:	: 0 – 5M Vandsøjle
Temperaturområde:	: -10 - +80C°
Vægt:	: 0,4kg.
Kapslingsklasse:	: IP68
Materiale:	: Rustfrit Stål

**4.1 Placering af alarmerheden.**

Alarmerheden monteres et egnet sted på gylletanken.

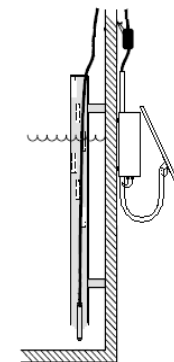
Udstyr for niveau alarm må kun monteres, således at montering til enhver tid overholder tankleverandørens krav og specifikationer for udstyr monteret på gylletank.

Såfremt alarmeren er udstyret med solfanger anbringes, solfangeren således, at solcellerne har retning mod syd. Der bør tages højde for solens vandring og især solhøjden, både sommer og vinter.

Det er vigtigt, at solcellen får sol uden skygge. Er der skygge på dele af solcellen, kan dette medføre en forringet ladning af batteriet.

Det medleverede 40mm rør monteres på indvendig side af gylletanken, Røret fastgøres med det medleverede rustfri beslag. Det er vigtigt, at røret fastgøres korrekt inde i tanken for at undgå, at denne løsner sig under en eventuel omrøring. Røret placeres således, at underkant rør er ca. 20 cm over bund i gylletank.

Tryktransmitter nedsænkes i 40mm rør og placeres således at denne er ca. 15 cm over bund i gylletank.



**5.1 Idriftsætning.**

## 5.1.1 Tilslutning Alarmenhed:

Såfremt enheden er for 230VAC tilslutning, tilsluttes 230VAC forsyningen klemme nr. 1, 2 og PE.

Tryktransmitter tilsluttes direkte i print klemmerne. Nr. 9(+) (Hvid) & 10 (-) (Brun).  
(Såfremt der er medleveret pumpemodul, med tryktransmitter, tilsluttes tryktransmitter for denne direkte i print klemmerne Nr. 11 (+) & 12 (-) (Option)).  
Ved sammenkobling med pumpemodul, sættes DIP Switch 2: ON  
(Kun hvis pumpemodul, leveres med tryktransmitter.)

For at få spænding på alarmenheden sluttes sikringsklemme.

Tilslutning af eksterne alarmenheder: (Option)

Lys Tableau: Print klemme nr. 1 & 2. (Aktiv ved alarm)  
Akustisk alarm: Print klemme nr. 3 & 4. (Aktiv i 30sek.)  
Alarm relæ: Print klemme nr. 5 & 6. (Alarm off)

Forsyningen til ekstern alarm enheder må ikke tages fra alarm enhedens batteri.

## 5.1.2 Tilslutning Pumpemodul: (Option)

230VAC forsyning tilsluttes klemme nr. 6, 7 & PE.  
Tryktransmitter tilsluttes direkte på print klemme nr. 11 (+) & 12 (-) i alarmenhed. (Se pkt. 5.1.1)  
Start/Stopkreds for gyllepumpe tilsluttes klemme nr. 1 (L) & 3 (N) for aktivering af hjælperelæ.  
(230VAC)  
Start/Stopkreds for gyllepumpe tilsluttes klemme nr. 1 & 2. (NO)  
Klemme 4 & 6, parallel kobles over gyllepumpens selvholdskreds. (NO)

For at få spænding på pumpemodulet sluttes sikringsklemme.

**Vigtigt!**

Der må ikke sættes spænding på enhederne før SIM-kort er monteret.  
Ved udskiftning af SIM-kort afbrydes forsyningen til enheden..

**6.1 Opsætning - Alarmmodul.**

Alarmenheden kan håndtere at sende og modtage SMS-beskeder til maks. 5 stk. mobiltelefoner og maks. 3 stk. pumpemoduler.

Alarmenheden leveres fra Plus Tec med SIM-kort og forudbestemte data omkring telefonnumre, størrelse på gylletank mv. Hvis der medleveres pumpemodul er dette ligeledes opsat til at kommunikere med alarmenheden.  
Såfremt pumpemodulet skal koblet til anden alarmenhed, sker dette iht. pkt. 7.1.3.

Ved SMS beskeder til Level Tec alarmenhederne, skal alt tekst skrives med STORE bogstaver.

## 6.1.1 Opsætning af telefonnumre.

For at vælge hvilke telefonnumre, der skal kunne modtage SMS-beskeder fra alarmenheden, og hvilke der skal kunne sende SMS-kommandoer til alarmenheden, skal der sendes en SMS til alarmenheden med følgende besked:

SMS: TELEXYYYYYYYY

X - angiver hvilken placering (1-5) det ønskede telefonnummer har på alarmenhedens opkaldsliste.  
Y - angiver telefonnummer på mobiltelefon, hvortil der ønskes at der sendes alarmbeskeder.

Eks. TELE112345678

SMS-kommandoen under pkt. 6.1.1 gentages for det antal telefonnumre, der ønskes koblet op mod alarmenheden. Dog maks. 5 stk.

**Vigtigt!**

Vær opmærksom på, at der ikke må alarmeres direkte til politi, Falck, brandvæsen eller alarmcentral!!

## 6.1.2 Sletning af telefonnumre.

Hvis et telefonnummer skal fjernes fra opkaldslisten sendes følgende SMS besked til alarmenheden:

SMS: TELEX#

X – angiver placeringen på opkaldslisten.

Eks. TELE5#

Telefonnummer placeret som T5 på opkaldslisten er nu slettet.

### 6.1.3 Opsætning af start-telefonnummer.

Her er det muligt at vælge hvilket telefonnummer, der først skal modtage en SMS-besked i tilfælde af en alarm. Såfremt der ikke ønskes angivet et specielt telefonnummer, sendes der altid først besked til telefonnummer, placeret som nummer 1 på listen. (T1)

Telefon vælges ved at sende følgende SMS-besked til alarmerheden.

SMS: STARTTELEX

X – angiver placering på liste med telefonnumre.

Eks. STARTTELE4

Denne besked angiver, at det er telefonnummeret placeret som nummer 4 på listen, der først vil modtage en SMS med alarmbesked.

## 7.1 Opsætning – Pumpemodul.

### 7.1.1 Opsætning af telefonnummer på pumpemodul.

Her sendes en SMS til alarmerheden der angiver, telefonnummeret på pumpemodulet. Der sendes følgende besked til alarmerheden.

SMS: PUMPEXYYYYYYYY

X – angiver nummer (1-3) på gyllepumpe.

Y – angiver telefonnummer på det SIM-kort, der er placeret i pumpemodul.

Såfremt der ikke findes flere gyllepumper, hvorpå der er monteret pumpemodul, sendes der altid en SMS-besked, hvor pumpe nummer er angivet som nummer 1 til alarmerheden.

Eks. PUMPE156789012

SMS-kommandoen under pkt. 7.1.1 gentages for det antal gyllepumper, der ønskes koblet op mod alarmerheden. Dog maks. 3 stk.

### 7.1.2 Sletning af telefonnumre.

Hvis et telefonnummer skal fjernes fra opkaldslisten sendes følgende SMS-besked til pumpemodulet.

SMS: PUMPEX#

X – angiver placeringen på opkaldslisten.

Eks. PUMPE2#

Telefonnummer placeret som P2 på opkaldslisten er nu slettet.

### 7.1.3 Opsætning af telefonnummer fra alarmerheden.

Pumpemodulet skal nu knyttes til alarmerheden. Derfor sendes en SMS-besked til pumpemodulet med følgende:

SMS: ALARMYYYYYYYY

Y – angiver telefonnummer på det SIM-kort, der er placeret i alarmerheden.

Eks. ALARM34567890

## 8.1 Information omkring telefonnumre.

Det er muligt at sende en SMS til alarmerheden, for at få information omkring hvilke telefonnumre, der er opkoblet til alarmerheden. Dette gøres ved at sende følgende SMS til alarmerheden:

SMS: INFO

Derefter vil man modtage en SMS fra alarmerheden med følgende besked:

Eks.

Alarm T1: 12 34 56 78

Alarm T2: 90 12 34 56

Alarm T3: 78 90 12 34

Alarm T4: 56 78 90 12

Alarm T5: - (Angiver at der ikke er tilknyttet telefonnummer på denne placering)

Alarm Start: T4

Pumpe P1: 34 56 78 90

Pumpe P2: - (Angiver at der ikke er tilknyttet flere pumper til alarmerheden)

Pumpe P3: - (Angiver at der ikke er tilknyttet flere pumper til alarmerheden)

H=04200mm (Eks.: Højde på gylletank = 4200mm)

D=27500mm (Eks.: Diameter på tanken = 27500mm)

## 9.1 Information omkring gylle niveau i tank.

Det er muligt at sende en SMS til alarmerheden, for at få information omkring gylle niveauet i tanken. Dette gøres ved at sende følgende SMS til alarmerheden.

SMS: LEVEL

Derefter vil man modtage en SMS fra alarmerheden med følgende besked om gylleniveauet opgivet i mm.

Eks.

Level: 00230mm

014m3

025%

## 10.1 Opsætning af data for gylletank.

Opsætning af nødvendige data for korrekte beregninger udføres via SMS beskeder, der sendes til alarmerheden.

### 10.1.1 Højde på gylletank.

Ved angivelse af højden på gylletanken, skal der korrigeres for placeringen af tryktransmitteren.

Eks.: Hvis tanken er 4 meter høj og tryktransmitteren er placeret 20cm over bund, angives tankhøjden til følgende: 04000 – 00200 = 03800mm.

SMS: HOJDExxxx

X – Angiver højden på gylletanken i millimeter.

Eks.: HOJDE03800

### 10.1.2 Diameter på gylletank.

Her sendes en SMS med følgende besked:

SMS: DIAxxxxx

X – Angiver diameteren på gylletanken i millimeter.

Eks.: DIA25544

## 11.1 Opsætning af data for gyllepumpe.

### 11.1 Pumpe ydelse. Enhed [liter pr. min.]

For at ændre/registrere data på gyllepumpen sendes en SMS til alarmerheden med følgende besked:

SMS: GPxxxxx

X – Angiver pumpens ydelse i liter pr. minut.

Eks.: GP05320

## 12.1 Kommandoer.

### 12.1.1 Tømning (Kontrolleret.)

Ved en tømning af gylletanken skal der sendes en SMS til alarmerheden med følgende besked:

SMS: TXX

XX - Angiver det antal m<sup>3</sup> gylle der vil blive pumpet over i gyllevogn.

Alarmerheden ved nu at tømning af gylletanken, pågår og sætter derfor niveauovervågningen ud af funktion i en fast defineret tidsperiode.

- Tømningen af tanken må først igangsættes, når følgende SMS er modtaget:  
OK
- Når tidsperioden for tømning er udløbet, modtages en SMS med følgende besked:  
TOEMNING SLUT
- Inden ny tømning kan igangsættes sendes ny SMS-besked til alarmerheden.  
Se pkt. 12.1.1
- Der må ikke tilføres gylle til tanken, når tømning pågår.

### 12.1.2 Tømning (Deaktivering af alarm)

Ved en tømning af gylletanken, er det muligt at frakoble alarmerheden i en ønsket periode.

SMS: ALARMOFFXX

XX – Angiver tiden i timer, hvor alarmerheden ønskes frakoblet. (Maks. 16 timer).

Eks.: ALARMOFF02 – Alarmerheden vil nu være frakoblet i 2 timer. Alarmerheden vil automatisk indkoble efter 2 timer.

Ønskes alarmerheden genindkoblet, inden tidsperioden er udløbet, sendes følgende besked til alarmerheden:

SMS: ALARMON

Alarmerheden vil nu genindkoble.

Ved deaktivering af alarmerheden, vil der stadig være lækage overvågning af gylletanken.

**13.1 Alarmtyper.**

## 13.1.1 Lækage alarm

En lækage alarm vil indtræffe, såfremt gylleniveauet i tanken falder, uden at der er afgivet signal omkring tømning. I tilfælde af en lækagealarm sendes der en SMS med teksten:

*LAEKAGE ALARM*

## 13.1.2 Overfyldningsalarm.

Overfyldningsalarmlen vil indtræffe, hvis gylleniveauet i tanken stiger til ca. 100mm fra overkant gylletank. I tilfælde af en overfyldningsalarm, sendes der en SMS med teksten:

*TANK FULD*

## 13.1.3 Overløbsalarm

Overløbsalarmlen vil indtræffe, hvis gylleniveauet i tanken stiger til ca. 20mm fra overkant gylletank. I tilfælde af en overløbsalarm, sendes der en SMS med teksten:

*TANK OVERLOB*

## 13.1.4 Pumpe besked / Alarm. (Option)

Pumpe besked vil indtræffe, såfremt tilførsel af gylle sker for langsomt til gylletank. Denne besked afsendes såfremt pumpeydelsen falder til under 80% af den normale pumpeydelse, og der ikke registreres tilstrækkelig gylletilførsel til gylletanken. Er enheden leveret med trykfølør aktiveres alarmlen hvis der ikke registreres gylletryk i tilførselsrøret til gylletanken.

Alarmlen afsender følgende SMS besked:

*PUMPE STOPPET*

## 13.1.5 Tømningsalarm.

Tømningsalarm vil indtræffe, når der er afgivet SMS omkring tømning, og trykket i tanken falder for hurtigt, eller hvis tømning ikke er stoppet inden for en forud defineret tid. I tilfælde af tømningsalarm sendes en SMS med teksten:

*TOEM ALARM*

## 13.1.6 Spændingsfaldsalarmlen.

Hvis spændingen på batteriet falder til under 10VDC, vil der sendes en SMS med teksten:

*FORSYNING ALARM*

## 13.1.7 Føleralarm.

Ved defekt føler sendes SMS med teksten:

*FOELER ALARM*

**14.1 Alarmudgange.**

Alarmlen er forsynet med 2 udgange, hvortil der kan kobles en ekstern alarmlen.

## 14.1.1 Akustisk alarm.

Potentionalt frit kontakt sæt (NO). Denne udgang vil være aktiv i 30 sek.

## 14.1.2 Alarm via lystableau.

Potentionalt frit kontakt sæt (NO). Denne udgang vil være aktiv, så længe kilden til alarmlen er aktiv. Udgangen kan kun deaktiveres ved aktivering af reset-tast monteret på alarmlen.

**15.1 Alarm Reset.**

I tilfælde af en alarm, findes årsagen til alarmlen og fejlen udbedres. Derefter afstilles / annulleres alarmlen ved aktivering af reset-tast monteret på siden af alarmlen.

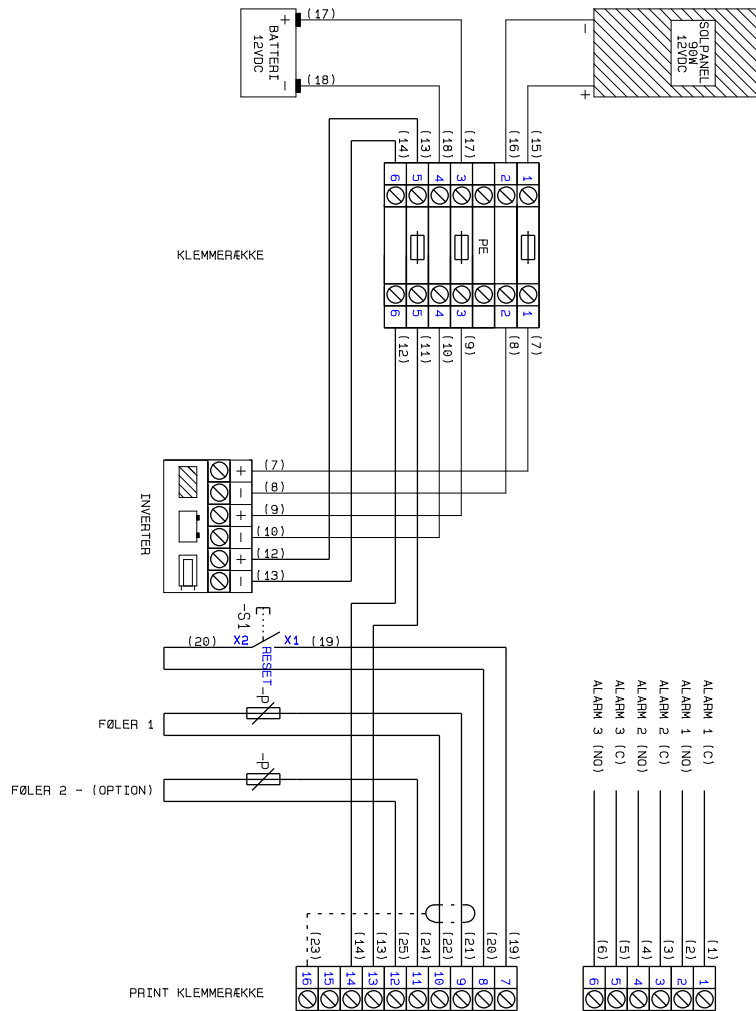
## 16.1 SMS – Kommando liste

Kommando	Beskrivelse	Data	Eksempel
SMS til enheden			
Telefonnumre	TELE	XXXXXXXXXX X: 1 – 5 X: YYYYYYYY: Telefonnummer eller slet	TELE112345678 Indsæt telefonnummer 1 TELE1# Slet telefonnummer 1
Telefon Start	STARTTELE	X X: 1 - 5	STARTTELE2 Start telefonnummer i opkaldsrækkefølge = 2
Pumpe	PUMPE	XXXXXXXXXX X: 1 – 3 X: YYYYYYYY: Telefonnummer eller slet	PUMPE212345678 Indsæt telefonnummer til pumpe 2 PUMPE3# Slet telefonnummer til pumpe 3
Information om Opsætning	INFO	INFO: Svar: Alarm T1: YYYYYYYY Alarm T2: YYYYYYYY Alarm T3: YYYYYYYY Alarm T4: YYYYYYYY Alarm T5: YYYYYYYY Alarm Start: TX Pumpe P1: YYYYYYYY Pumpe P2: YYYYYYYY Pumpe P3: YYYYYYYY H=03800mm D=25544mm	Alarm T1: 12345678 Alarm T2: 34567891 Alarm T3: - Alarm T4: - Alarm T5: - Alarm Start: T2 Pumpe P1: 45678912 Pumpe P2: - Pumpe P3: -
Niveau på tank	LEVEL	LEVEL  Svar: LEVEL: XXXXXmm X er højden på gylle i tank i mm	Level: 00811mm
Højde på tank	HOJDE	HOJDEXXXXX X er højden på tank i mm. Ved angivelse af tankhøjden fratrækkes føler afstand fra tank bund.	HOJDE04000  4 m høj tank. Føler placeret 20cm over tank bund.
Diameter på tank	DIA	DIAXXXXXX X er diameter på tank i mm fra 200 til 29999 0,20m til 30m	DIA10000  10 m diameter tank
Pumpe kapacitet	GP	GPXXXXXX X er pumpe nummer YYYYY er pumpeydelse i l/min fra 200 til 29999	GP201000  Pumpe 2 har 1000 l/min kapacitet

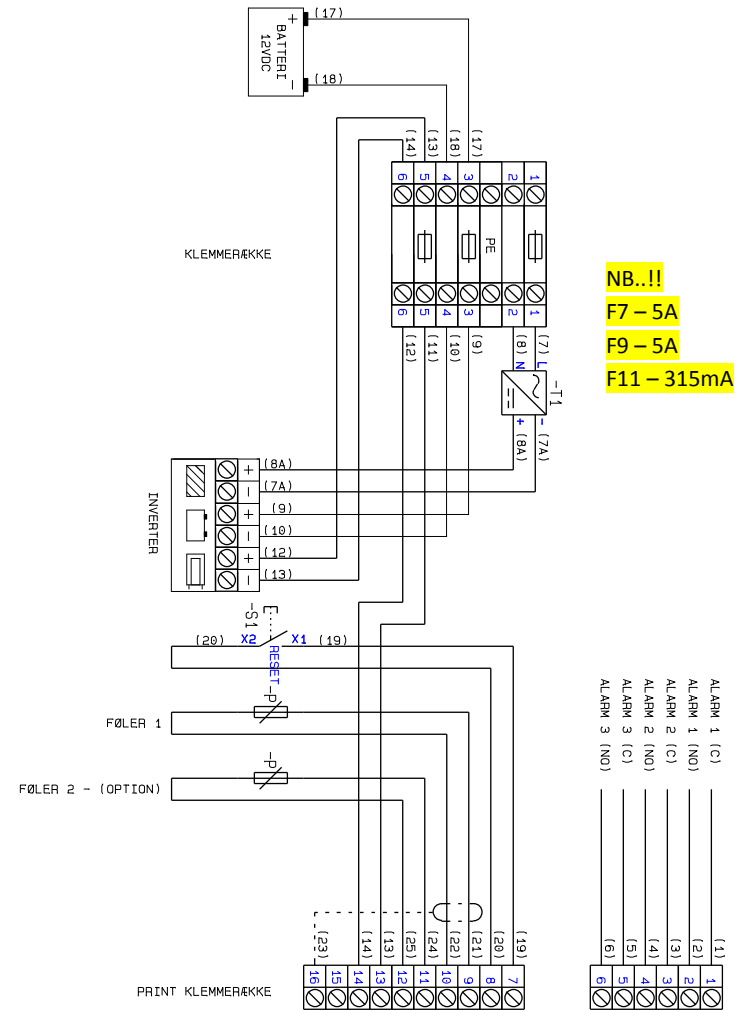
Tømning	TXX	Tømning af xx m <sup>3</sup> igangsættes i 5 min. Inden tømning kan igangsættes skal der modtages SMS fra alarmerheden med teksten: OK	Efter 5 min. modtages SMS fra alarmerheden med teksten: TOEMNING SLUT
Frakobling af alarm	GYLLEOFFXX  XX angiver tiden hvor alarmer sættes ud af funktion	Alarmerheden vil være OFF i X timer. (Maks. 16) efter der er modtaget SMS fra alarmerheden med teksten: OK	
Indkobling af alarm	GYLLEON	Gyllealarmer kan genindkobles inden udløb af OFF tiden. Alarmer vil være genindkoblet efter modtagelsen af SMS med teksten: OK	
SMS fra enheden			
Lækage alarm	LAEKAGE ALARM	SMS sendes hvis der detekteres en sænkning af niveauet i tanken i passiv tilstand. Alarmer skal nulstilles af bruger før enheden kan operere igen.	
Overfyldningsalarm	TANK FULD	SMS sendes hvis der detekteres et for højt niveau i tanken. Alarmer skal nulstilles af bruger før enheden kan operere igen. Alarmer kommer ved 10cm før MAX	
Tank overløb	TANK OVERLOB	SMS sendes hvis der detekteres et overløb i tanken. Alarmer skal nulstilles af bruger før enheden kan operere igen. Alarmer kommer ved 2cm før MAX.	
Pumpe Stop	PUMPE STOPPET	SMS sendes hvis der detekteres et for lavt pumpe tryk når pumpe er aktiv.	
Tømningsalarm	TOEM ALARM	SMS sendes hvis der detekteres en for stor tømning af tank ift. den specificerede mængde under tømning. Alarmer skal nulstilles af bruger før enheden kan operere igen.	
Spændingsfalds-alarm	FORSYNING ALARM	SMS sendes hvis der detekteres et spændingsniveau på under 10V fra batteri/solcelle. Alarmer skal nulstilles af bruger før enheden kan operere igen.	
Føler alarm	FOELER ALARM	SMS sendes hvis der detekteres en fejl fra føler (4-20mA input signal) Alarmer skal nulstilles af bruger før enheden kan operere igen.	

17.1 EI-Diagram

Vare nr.: 0510000310 / 0510000311



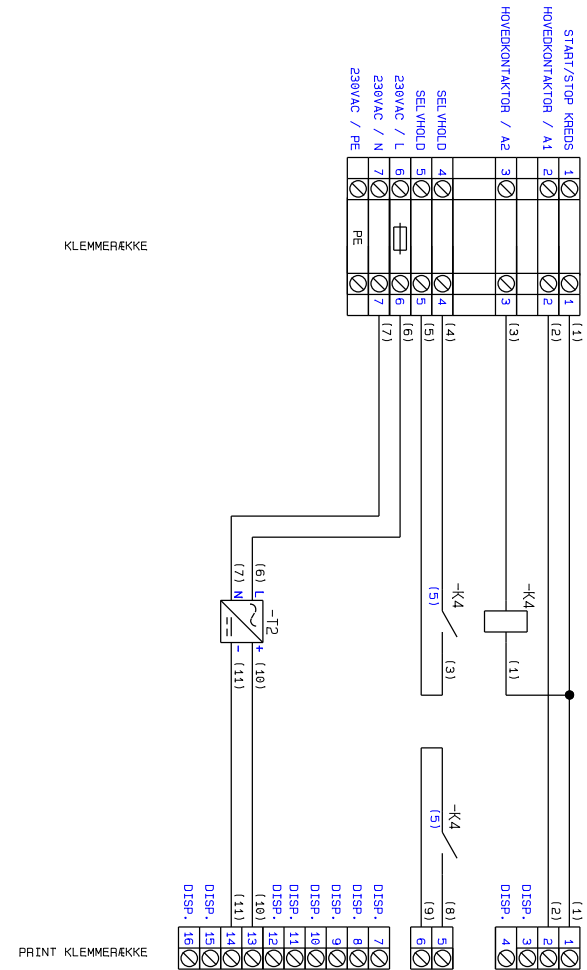
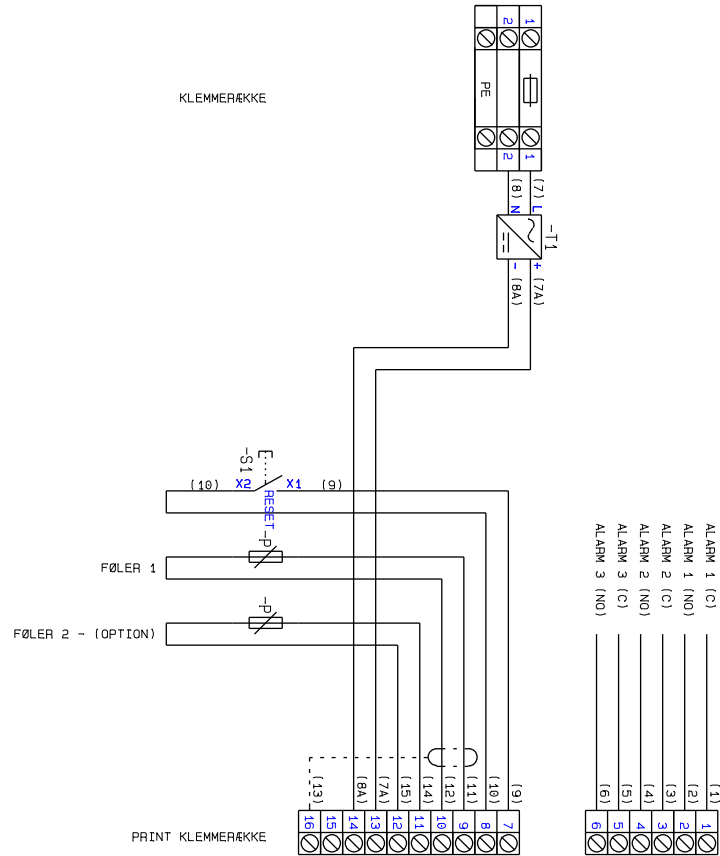
Vare nr.: 0510000312 / 0510000313





Vare nr.: 0510000314 / 0510000315

Vare nr.: 0510000316 / 0510000317





**Overensstemmelseserklæring**

Plus Tec ApS  
CVR-Nr.: 32 64 76 26  
Mads Bjerres Vej 8  
DK-7500 Holstebro

Erklærer hermed, at:

Plus Tec Niveau alarm  
Level Tec 2011-2

som er omfattet af denne erklæring, er i  
overensstemmelse med bestemmelserne i  
EN55130 / EN 60204-1 /  
Lavspændingsdirektivet 73/23/EEC/  
EN61000-6-2 og EN61000-6-3, med senere ændringer.

Direktør Jørgen Seerup  
Plus Tec ApS



Holstebro d. 1.1.2011  
Dato



Plus Tec ApS, Mads Bjerres Vej 8, DK-7500 Holstebro